



OOH740, OOHC740

Cerberus® PRO

Automatyczne czujki pożarowe



ASAtechnology™

Adresowalne czujki pętli C-NET
kolektywna/konwencjonalna (tylko OOH740)

- Analiza sygnałów oparta na technologii ASAtechnology™
- Detekcja sterowana zdarzeniami
- Analiza trzech kryteriów: dymu, ciepła i gazu (OOHC740)
- Bardzo szybka reakcja dla wszystkich pożarów z tlenkiem węgla (OOHC740)
- Oddzielna detekcja tlenku węgla CO (OOHC740)
- Wczesne i niezawodne wykrywanie pożarów w zarodku
- Wysoka odporność na zjawiska zakłócające
- System redundantnych czujników
- Czujka przeznaczona do wykrywania zjawisk pożarowych przy przepływie powietrza 5 m/s
- Dostosowanie do przyszłych wymagań, dzięki możliwości programowania
- Komunikacja przez C-NET (indywidualne adresowanie)
- Automatyczne przydzielanie adresu podczas uruchamiania
- Konstrukcja i materiały dostosowane do wymagań ochrony środowiska
- Praca na magistrali kolektywnej/konwencjonalnej (tylko OOH740)

- **Ochrona środowiska naturalnego**

- Ekologiczny proces technologiczny
- Materiały nadające się do recyklingu
- Możliwość łatwego rozdzielenia elementów elektronicznych oraz tworzyw sztucznych.

- **Główne cechy**

- Odporność na czynniki środowiskowe oraz zakłócenia, takie jak pył, włókna, owady, wilgotność, skrajne temperatury, zakłócenia elektromagnetyczne, opary korozyjne, wibracje, udary, aerozole syntetyczne oraz nietypowe zjawiska pożarowe
- Odporne na uderzenia, zabezpieczenie antysabotażowe
- Analiza sygnałów oparta na technologii **ASAtchnology™** (Advanced Signal Analysis)
- Detekcja sterowana harmonogramem i procesami
- Wysoka odporność na zakłócenia elektryczne
- Zabezpieczone układy elektroniczne, wysoka jakość komponentów
- Zaawansowana kontrola czujników i układów elektronicznych
- Redundatny, wysokiej jakości system czujników
- Wbudowane izolatory zwarć, lokalizujące miejsce uszkodzenia i izolujące uszkodzoną część magistrali
- Wbudowany wskaźnik zadziałania (WZ) o widzialności 360°
- Możliwość podłączenia do 2 wskaźników zadziałania do czujki
- Automatyczne przydzielanie adresu podczas uruchamiania
- Ten sam typ gniazd do wszystkich czujek, zarówno do montażu powierzchniowego jak i sufitów podwieszanych

- **Akcesoria opcjonalne**

- Element blokujący czujkę przed kradzieżą
- Płytki opisowe FDBZ291
- Uszczelka RS720 do zwiększenia kategorii ochrony
- Mikrołączka DBZ1190-AA (0.28 ... 0.5 mm²)
- Zaciski pomocnicze DBZ1190-AB (1.0 ... 2.5 mm²)
- Gniazdo z sygnalizatorem DBS720
- Rezystory PSR720 i PSR720-2 (tylko OOH740)

OOH740 wielodetektorowa czujka dymu, ASA



Czujka wielodetektorowa zawiera:

- Czujka
- Osłona zabezpieczająca przed zapyleniem

Działanie

- W czujce wykorzystano zjawisko optycznego rozpraszania światła w przód i wstecz przez dwa niezależne czujniki optyczne
- Konstrukcja komory detekcyjnej chroni przed zakłóceniami pochodzącymi od oświetlenia zewnętrznego a jednocześnie zapewnia optymalne wykrywanie cząstek dymu
- Dwa czujniki ciepła zwiększają odporność czujki na zjawiska zakłócające
- Oprogramowanie umożliwia ustawienie działania czujki, jako wielodetektora, czujki optycznej lub czujki ciepła
- Wybór zestawów parametrów ASA dostosowany do różnych aplikacji

Zastosowanie

- Do wczesnego wykrywania pożarów płomieniowych spowodowanych spalaniem cieczy i ciał stałych, jak również pożarów tłących
- Niezawodne wykrywanie pożarów w środowiskach ze zjawiskami zakłócającymi
- Czujka adresowalna lub kolektywna

OOHC740 czujka wielodetektorowa dymu z detektorem CO, neuronowa ASA



Czujka wielodetektorowa zawiera:

- Czujka
- Osłona zabezpieczająca przed zapyleniem

Działanie

- W czujce wykorzystano zjawisko optycznego rozpraszania światła w przód i wstecz przez dwa niezależne czujniki optyczne
- Konstrukcja komory detekcyjnej chroni przed zakłóceniami pochodzącymi od oświetlenia zewnętrznego a jednocześnie zapewnia optymalne wykrywanie cząstek dymu
- Dwa dodatkowe czujniki ciepła oraz dodatkowy czujnik CO zwiększają odporność czujki na zjawiska zakłócające i poprawiają charakterystykę detekcji
- Monitorowanie parametrów otoczenia: alarmowanie, kiedy temperatura lub koncentracja CO przekroczy ustawioną wartość progową
- Współpraca z elektrochemicznym ogniwnem CO
- Transmisja alarmu przekroczenia koncentracji CO poprzez niezależny kanał alarmu technicznego
- Niezależne przetwarzanie sygnału przez kanał technicznego alarmu CO i przetwarzania sygnału wykrywania pożaru
- Możliwość wyboru sposobu zachowywania się kanału alarmowego CO, niezależnie od zestawu parametrów ASA dla wykrywania pożaru
- Wybór zestawów parametrów ASA dostosowany do różnych aplikacji

Zastosowanie

- Do bardzo wczesnego wykrywania pożarów tłących generujących tlenek węgla (CO) (np. pożar materacy)
- Lub bardzo wczesne i niezawodne wykrywanie pożarów w środowiskach ze zjawiskami zwodniczymi
- Środowiska ze zwiększonym ryzykiem wydzielania CO, np. kotłownie, spalarnie śmieci, instalacje fermentacyjne, parkingi, warsztaty samochodowe, laboratoria chemiczne lub zakłady produkcyjne
- Czujka adresowalna

Gniazdo DB721



Działanie

- Uniwersalne gniazdo do wszystkich czujek punktowych serii Cerberus PRO FD720

Zastosowanie

- Do montażu w przypadku okablowania prowadzonego podtynkowo
- Do montażu w przypadku okablowania prowadzonego natynkowo i średnicy 8 mm

Dzięki zastosowaniu gniazda z przejściem, pętla nie jest przerywana nawet podczas demontażu czujki (tryb adresowalny)

Gniazdo DB722



Działanie

- Uniwersalne gniazdo z uszczelką i bezśrubowymi zaciskami do wszystkich czujek punktowych serii Cerberus PRO FD720

Zastosowanie

- Do montażu w przypadku okablowania prowadzonego podtynkowo
- Do montażu w przypadku okablowania prowadzonego natynkowo i średnicy 8 mm

Gniazdo DB110 (Zestaw parametrów 1)



Działanie

- Standardowe gniazdo konwencjonalne do wszystkich czujek punktowych serii 110 oraz OOH740
- Ustawia zestaw parametrów 1 (PS1) w czujce

Zastosowanie

- Do montażu w przypadku okablowania prowadzonego podtynkowo
- Do montażu w przypadku okablowania prowadzonego natynkowo i średnicy 8 mm

Gniazdo DB721D



Działanie

- Tryb kolektywny
 - Uniwersalne gniazdo do czujek punktowych OOH740 pracujących w trybie kolektywnym
- Tryb adresowalny
 - Uniwersalne gniazdo dla czujek punktowych OOH740 serii Cerberus PRO FD720 pracujących w trybie kolektywnym
 - Możliwość demontażu diody
 - Do zastosowania w trybie adresowalnym diodę należy usunąć.

Zastosowanie

- Do montażu w przypadku okablowania prowadzonego podtynkowo
- Do montażu w przypadku okablowania prowadzonego natynkowo i średnicy 8 mm

Dzięki zastosowaniu gniazda z przejściem (dioda usunięta), pętla nie jest przerywana nawet podczas demontażu czujki (tryb adresowalny)

Adapter gniazda BA720



Zastosowanie

- Do okablowania prowadzonego powierzchniowo w rurkach (maks. 20 mm) lub korytkach kablowych (maks. 25mm x 15mm)
- Gniazdo jest instalowane za pomocą zacisków sprężynowych.

Adapter gniazda (środowisko wilgotne) BA721



Działanie

- Adapter gniazda dla środowiska wilgotnego stosowany jest dla okablowania natynkowego w przypadku środowiska zimnego i wilgotnego oraz gdy zastosowane są elementy grzejne.
- Klasa ochronności: IP44
- 6 przepustów dla zamontowania dławic kablowych M20 x 1.5

Płytki opisowe DBZ1193A



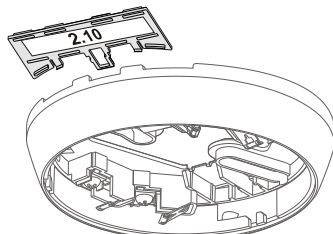
Płytki opisowe DBZ1193A

- Do identyfikacji adresu czujki
- Kompatybilna z adapterem gniazda BA721

Płytki opisowe FDBZ291



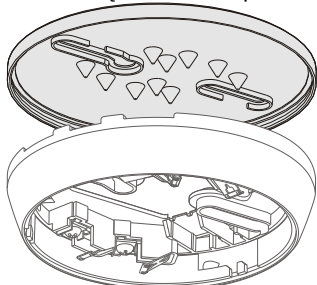
- Do identyfikacji adresu czujki
- W zastosowaniu bez elementu uszczelniającego RS720



Element uszczelniający RS720



- Do zwiększenia stopnia ochrony



Zestaw rezystorów parametryzujących 33k (PSR-1)



Zastosowanie

- Zestaw rezystorów z mocowaniem widelkowym do łatwego montażu w gniazdach DB110 i DB721D, do ustawienia zestawu parametrów 1 (PS1) dla czujek OOH740.

Zestaw rezystorów parametryzujących 68k (PSR-2)



Zastosowanie

- Zestaw rezystorów z mocowaniem widelkowym do łatwego montażu w gniazdach DB110 i DB721D, do ustawienia zestawu parametrów 2 (PS2) dla czujek OOH740.

Element blokujący czujkę w gnieździe LP720



- Do ochrony przed kradzieżą



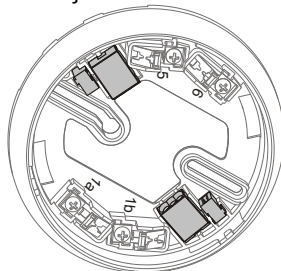
Mikrozłącze DBZ1190-AA, zaciski pomocnicze DBZ1190-AB



- Do przewodów o przekroju maks. 0.5 mm²



- Do przewodów o przekroju maks.. 2,5 mm²
- Do podłączania 2 wskaźników zadziałania lub ekranu kabla oraz przy prowadzeniu linii odgałęźnej
- Miejsce na max 2 dodatkowe każdego typu adaptera

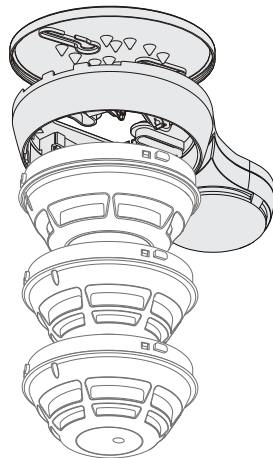


Gniazdo z sygnalizatorem DBS720



- Gniazdo z sygnalizatorem akustycznym do alarmowania
- Do stosowania ze wszystkimi czujkami punktowymi serii Cerberus PRO FD720

→ Więcej informacji można odnaleźć w karcie katalogowej A6V10203095



Montaż

● Łatwa instalacja

- Uniwersalne gniazdo wyposażone jest:
 - 2 boczne przepusty kablowe do wprowadzenia okablowania prowadzonego natynkowo o średnicy maks. 8 mm
 - Bardzo duże otwory montażowe do łatwego wprowadzenia okablowania wtykowego
 - Bardzo duże szczeliny montażowe ułatwiające ponowne wykorzystanie otworów wywierconych podczas montażu innych systemów
 - Zaciski połączeniowe dla kabli o średnicy do 1.6 mm²
 - Miejsce na dodatkowe adaptory 2x DBZ1190-AA oraz 2x DBZ1190-AB
 - Czujka może być łatwo zainstalowana w gnieździe ręcznie lub za pomocą zmienia-cza czujek DX791 wraz z adapterem FDUD491

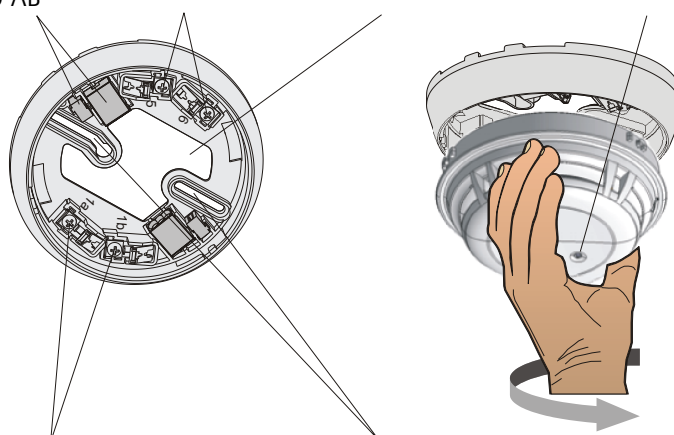
Miejsce na adaptory

DBZ1190-AA,
DBZ1190-AB

Zaciski pętli oraz WZ

Otwory do wprowadzenia kabli

WZ

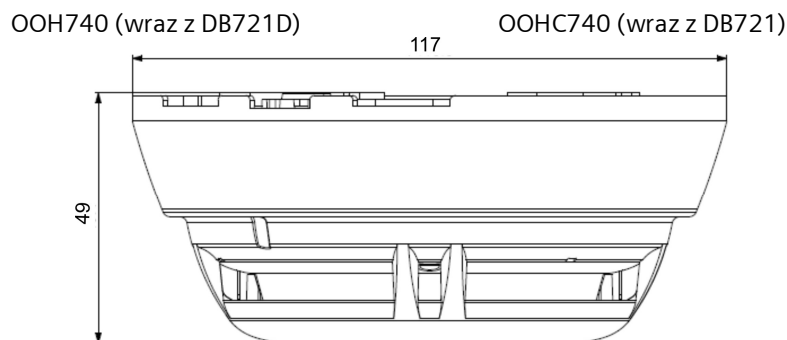


Zaciski połączeniowe pętli oraz WZ

Otwory montażowe min. 40 mm maks. 90 mm



- Wskaźnik zadziałania (WZ) jest umieszczony centralnie na czujce, dzięki temu nie ma konieczności specjalnego montażu

Wymiary czujek wraz z gniazdem



Dane techniczne

	OOH740	OOHC740
Napięcie robocze (modulowane)	DC 12 ... 33 V	DC 12 ... 33 V
Pobór prądu (w stanie spoczynku)	~170 ... 250 μ A	~300 ... 380 μ A
Zewnętrzny wskaźnik zadziałania bez gniazda z sygnalizatorem akustycznym	2	2
Temperatura pracy	-25 ... +55 °C	-10 ... +50 °C
Temperatura składowania	-30 ... +70 °C	-20 ... +55 °C
Wilgotność	\leq 95 % rel.	\leq 15 ... 95 % rel.
Protokół komunikacyjny	C-NET, kolektywny lub konwencjonalny	C-NET
Kolor	biały, ~RAL 9010	biały, ~RAL 9010
Kategoria ochronna EN60529 / IEC529 z elementem uszczelniającym RS720	IP40 IP44	IP40 IP44
Standardy	CEA4021, EN 54-5, EN 54-7, EN 54-17:2005	CEA4021, EN 54-5, EN 54-7, EN 54-17:2005, VdS2806
Certyfikaty		
- VdS	G211070	G211047
- LPCB	126bh/05	126bh/06
Certyfikaty morskie		
- MED (Marine Equipment directives)	59 825 – 13 HH	-
- GL (Germanischer Lloyd)	20 207 – 11 HH	-
Dopuszczalna prędkość powietrza	maks. 5 m/s	maks. 5 m/s
Kompatybilność z systemami C-NET		FS720
Kompatybilność z systemem kolekt.	FC10	-

11  0786	OOH740	Siemens Switzerland Ltd, Gubelstrasse 22 CH-6301 Zug, Switzerland Technical data: see doc. A6V10305793
OOH740 - Smoke/heat detector incl. short-circuit isolator for use in fire detection and fire alarm systems installed in buildings		
305/2011/EU (CPR): EN 54-5 / EN 54-7 / EN 54-17 ; 2004/108/EC (EMC): EN 50130-4 / EN 61000-6-3 ; 2011/65/EU (RoHS): EN 50581 ;		
Declared performance and conformity can be seen in the Declaration of Performance and the EC Declaration of Conformity, which is obtainable via the Customer Support center: Tel. +49 89 9221-8000 or http://siemens.com/bt/download		
DoP No.: 0786-CPR-21094; DoC No.: CED-OOH740		
11  0786	OOHC740	Siemens Switzerland Ltd, Gubelstrasse 22 CH-6301 Zug, Switzerland Technical data: see doc. A6V10305793
OOHC740 - Smoke/heat detector incl. short-circuit isolator for use in fire detection and fire alarm systems installed in buildings		
305/2011/EU (CPR): EN 54-5 / EN 54-7 / EN 54-17 ; 2004/108/EC (EMC): EN 50130-4 / EN 61000-6-3 ; 2011/65/EU (RoHS): EN 50581 ;		
Declared performance and conformity can be seen in the Declaration of Performance and the EC Declaration of Conformity, which is obtainable via the Customer Support center: Tel. +49 89 9221-8000 or http://siemens.com/bt/download		
DoP No.: 0786-CPR-21067; DoC No.: CED-OOHC740		

Dane do zamówień

	Typ	Nr katalogowy	Opis	Masa
Akcesoria	OOH740	S54320-F7-A3	Wielodetektorowa czujka ASA	0.119 kg
	OOHC740	S54320-F8-A3	Wielodetektorowa czujka z detektorem CO, ASA	0.122 kg
	DB721	S54319-F11-A1	Gniazdo czujki	0.055 kg
	DB721D	S54319-F15-A1	Gniazdo czujki	0.055 kg
	DB722	S54319-F19-A1	Gniazdo czujki	0.051 kg
	BA720	S54319-F20-A1	Adapter gniazda	0.050 kg
	BA721	S54319-F29-A1	Adapter gniazda (środowisko wilgotne)	0.319 kg
	LP720	S54319-F9-A1	Element blokujący (2 klucze sześciokątne, 100 kółków)	0.040 kg
	FDBZ291	A5Q00002621	Płytki opisowe (10x)	0.034 kg
	RS720	S54319-F8-A1	Element uszczelniający (10x)	0.014 kg
	DBZ1190-AA	BPZ:4677080001	Mikrozłącza 0.28... 0.5 mm ²	0.001 kg
	DBZ1190-AB	BPZ:4942340001	Zaciski pomocnicze 1.0... 2.5 mm ²	0.007 kg
	PSR720-1	S54319-F16-A1	Rezystor 33 k Ω	0.100 kg
	PSR720-2	S54319-F17-A1	Rezystor 68 k Ω	0.100 kg

Więcej informacji w dokumencie A6V10225323